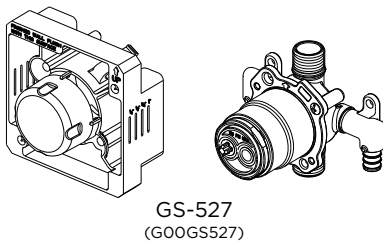
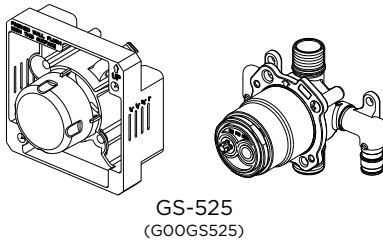
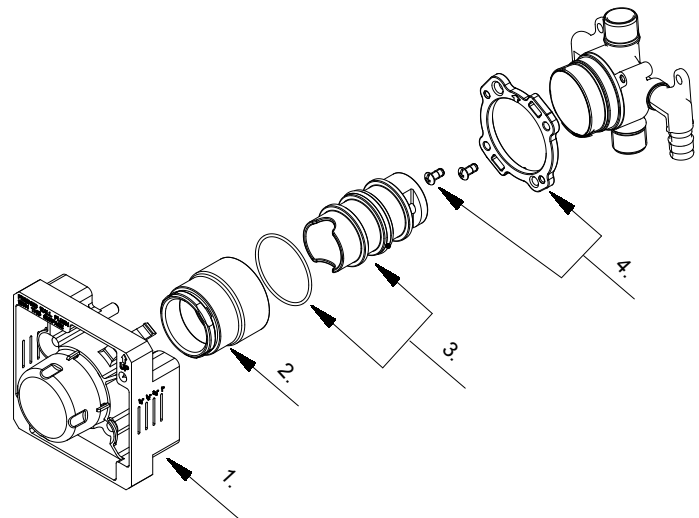


**Tub and Shower Faucet Rough-In Valve Assembly**  
*Ensemble de robinet de robinetterie brute pour bain et douche*  
*Válvula interior de grifo para bañera y ducha*



**Illustrated Parts List / Liste de pièces illustrée / Lista ilustrada de partes**

Model#	Description	Description	Descripción
<b>GS-525</b> (G00GS525)	F1807 inlets w/o stops	Raccords F1807 sans valves d'arrêt	Entradas de F1807, sin cierres
<b>GS-527</b> (G00GS527)	F1960 inlets w/o stops	Raccords F1960 sans valves d'arrêt	Entradas de F1960, sin cierres



Part Name	Nom de la pièce	Nombre de Parte	Part # # de pièce # de Parte
1 Plaster Guard for Valve w/o Stops	Protège-plâtre pour soupape sans valve d'arrêt	Placa de pared para válvula sin cierres con destornillador	GA102030
2 Sleeve	Manchon	Manga	GA508022
3 Pressure Testing Cap	Bouchon d'essai de pression	Tapa de prueba de presión	GA603A07
4 Retainer	Dispositif de retenue	Retenedor	GA603A08

Use with trim kits for:



Available in all finishes above  
*Disponible dans tous les finis susmentionnés*  
Disponible en todos los acabados

Shaded items are available as warranty parts only  
*Les items soulignés sont disponible seulement comme les pièces sous garantie*  
Los artículos sombreados son disponibles solamente como piezas en garantía